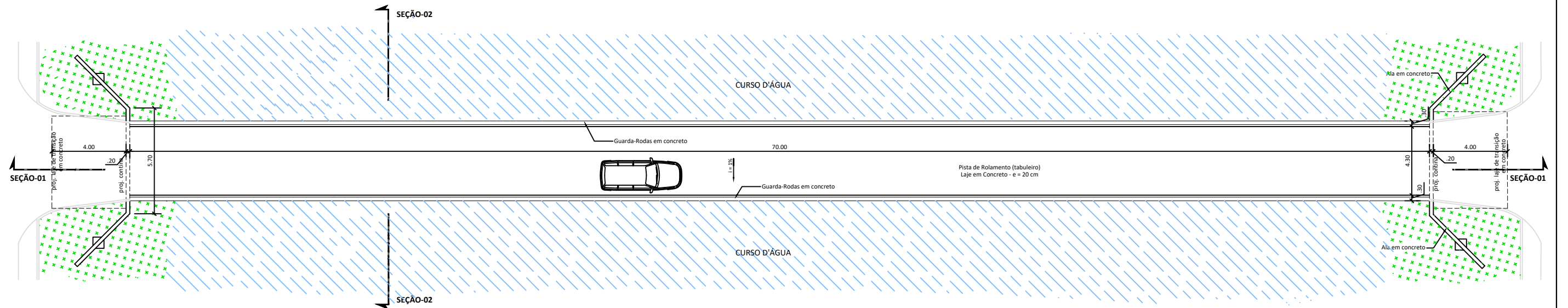
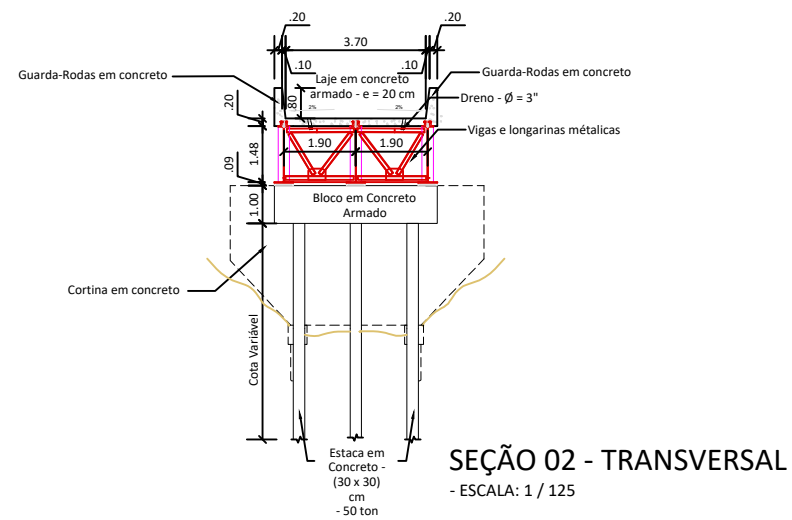




SEÇÃO 01 - LONGITUDINAL
- ESCALA: 1 / 125



PLANTA ESQUEMÁTICA DA PONTE
- ESCALA: 1 / 125



SEÇÃO 02 - TRANSVERSAL
- ESCALA: 1 / 125

		GOVERNO DO ESTADO DO PARÁ SECRETARIA DE ESTADO DE TRANSPORTES DIRETORIA TÉCNICA DE TRANSPORTES		
		PROJETO BÁSICO DE PONTE DE CONCRETO		
DIMENSÕES (70,00 x 4,30)m		CONTEÚDO - PLANTA ESQUEMÁTICA DA PONTE - SEÇÕES 01 E 02		ESCALA INDICADAS
DATA ABR. / 2018		LOCAL: PONTE SOBRE O RIO SALOBRO MUNICÍPIO DE FLORESTA DO ARAGUAIA VICINAL DO GROTÃO / 6º N.R.		FRANCHA
VERSÃO V-01				PONTE - 70,00 m ÚNICA