

RECUPERAÇÃO DAS REGIÕES COM ARMADURAS EXPOSTAS

RECUPERAÇÃO DAS REGIÕES COM CONCRETO DETERIORADO

EQUIPAMENTO A SER UTILIZADO

- EQUIPAMENTO DE PRESSÃO PARA HIDROLATAMENTO :
- ESCOVA COM CERDAS DE AÇO;
- LIXA D'ÁGUA PARA CONCRETO OU LIXA DE FERRO PARA AÇO;
- PINÇEL OU BROCHA PARA APLICAÇÃO DA PINTURA PROTETORA

PROCEDIMENTO

- APOCOAMENTO DA SUPERFÍCIE;
- LIMPEZA DA SUPERFÍCIE COM HIDROLATAMENTO A ALTA PRESSÃO;
- EXECUÇÃO DE PINTURA PROTETORA EM SUPERFÍCIE COM ARMADURA EXPOSTA E OXIDADA;
- APLICAÇÃO DE ARGAMASSA TIXOTRÓPICA(SMA TOP 122 OU SIMILAR) COM ESPESURA DE E=1,5CM.

VISTORIA

O FISCAL RESPONSÁVEL PELO PROCEDIMENTO DEVERÁ CONFERIR SE TODA A OXIDAÇÃO FOI REMOVIDA E COMPROVAR SE NÃO HOUVE PERDA SUPERIOR A 20% DA ÁREA DE SEÇÃO DA BARRA.

PROTEÇÃO

- POR SE TRATAR DE UM SERVIÇO DE RECUPERAÇÃO, CONFIRMAR AS INFORMAÇÕES NO LOCAL, CASO OCORRA DIVERGÊNCIA NAS INFORMAÇÕES APRESENTADAS CONSULTAR O PROJETISTA RESPONSÁVEL;
- NÃO INICIAR QUALQUER SERVIÇO SEM A EXECUÇÃO DE UMA ESCORAMENTOS ADEQUADOS, CASO NECESSITE, DE ELEMENTOS ESTRUTURAIS QUE SEJAM REFORÇADOS E DE SUA REGIÃO PERIFÉRICA;
- NÃO EFETUAR A APLICAÇÃO DOS MATERIAIS INDICADOS SEM UMA PREVA AVALIAÇÃO DA LIMPEZA E CONDIÇÕES DA SUPERFÍCIE DOS ELEMENTOS ESTRUTURAIS A SEREM REFORÇADOS;
- VERIFICAR AS ESPECIFICAÇÕES DOS FABRICANTES PARA CADA MATERIAL UTILIZADO, PRINCIPALMENTE NO QUE DIZ RESPEITO A SUA VIDA ÚTIL E MANUSEIO;
- TODOS OS SERVIÇOS DEVEM SER REALIZADOS DE ACORDO COM AS NORMAS BRASILEIRAS

EQUIPAMENTO A SER UTILIZADO

- EQUIPAMENTO DE PRESSÃO PARA HIDROLATAMENTO :
- ESCOVA COM CERDAS DE AÇO;
- LIXA D'ÁGUA PARA CONCRETO;
- FERRAMENTAS PARA APLICAÇÃO DE GROUT.

PROCEDIMENTO

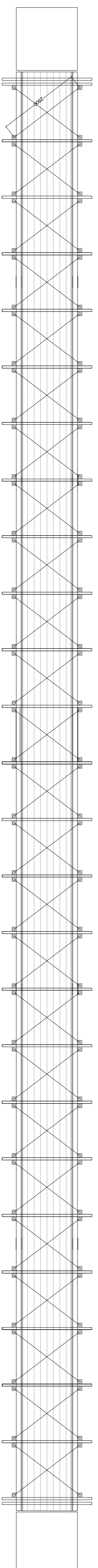
- LIMPEZA DA SUPERFÍCIE COM HIDROLATAMENTO A ALTA PRESSÃO;
- APLICAÇÃO DE GROUT NAS REGIÕES COM FALHAS DE CONCRETAGEM;
- APLICAÇÃO DE ARGAMASSA TIXOTRÓPICA(SMA TOP 122 OU SIMILAR) COM ESPESURA DE E=1,5CM.

VISTORIA

O FISCAL RESPONSÁVEL PELO PROCEDIMENTO DEVERÁ CONFERIR SE TODA A OXIDAÇÃO FOI REMOVIDA E COMPROVAR SE NÃO HOUVE PERDA SUPERIOR A 20% DA ÁREA DE SEÇÃO DA BARRA.

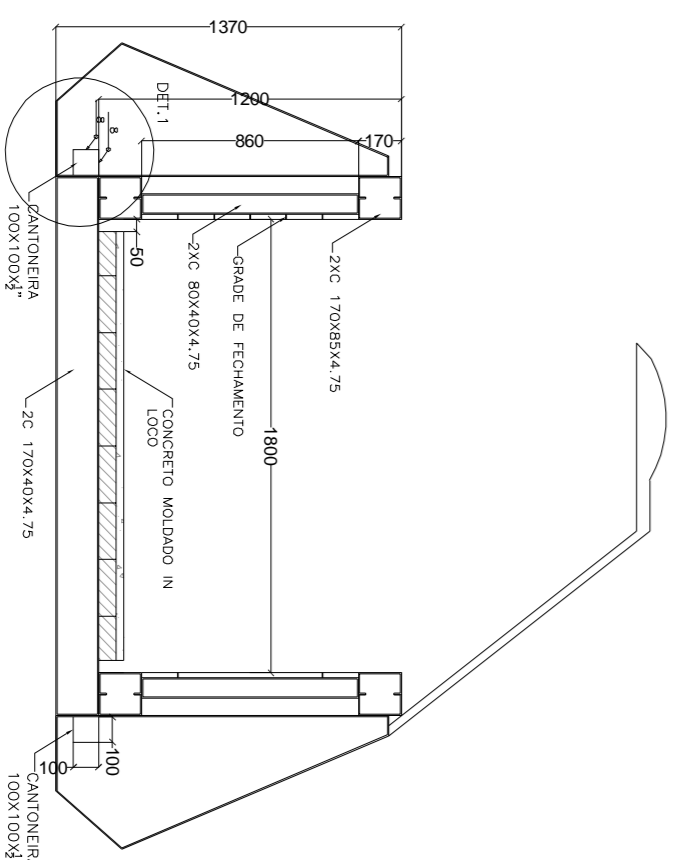
PROTEÇÃO

- POR SE TRATAR DE UM SERVIÇO DE RECUPERAÇÃO, CONFIRMAR AS INFORMAÇÕES NO LOCAL, CASO OCORRA DIVERGÊNCIA NAS INFORMAÇÕES APRESENTADAS CONSULTAR O PROJETISTA RESPONSÁVEL;
- NÃO INICIAR QUALQUER SERVIÇO SEM A EXECUÇÃO DE UMA ESCORAMENTOS ADEQUADOS, CASO NECESSITE, DE ELEMENTOS ESTRUTURAIS QUE SEJAM REFORÇADOS E DE SUA REGIÃO PERIFÉRICA;
- NÃO EFETUAR A APLICAÇÃO DOS MATERIAIS INDICADOS SEM UMA PREVA AVALIAÇÃO DA LIMPEZA E CONDIÇÕES DA SUPERFÍCIE DOS ELEMENTOS ESTRUTURAIS A SEREM REFORÇADOS;
- VERIFICAR AS ESPECIFICAÇÕES DOS FABRICANTES PARA CADA MATERIAL UTILIZADO, PRINCIPALMENTE NO QUE DIZ RESPEITO A SUA VIDA ÚTIL E MANUSEIO;
- TODOS OS SERVIÇOS DEVEM SER REALIZADOS DE ACORDO COM AS NORMAS BRASILEIRAS

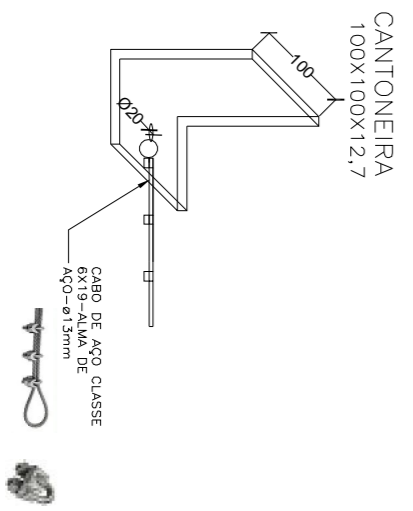


MARITUBA

1 VISTA INTERIOR



2 SEÇÃO TÍPICA DOS NÓS INTERMEDIÁRIOS



3 DETALHE CANTONEIRA

INSTALAÇÃO DO CONTRAVENTAMENTO

- PROCEDIMENTO:
- 1- INSTALAR BALANÇO PROVISÓRIO PARA ACESSO À FACE INTERIOR DA PASSARELA;
 - 2- SOLDAR CANTONEIRA 100X100X12,7 NO ENRUQUEADOR INFERIOR CONFORME DETALHE 2;
 - 3- INSTALAR CABOS DE AÇO DE CONTRAVENTAMENTO UTILIZANDO GRAMPAS E ESTALÔCOTES, PARA ELIMINAR A FOLGA DOS CABOS INSTALADOS, CONFORME DETALHE 3.

LEGENDA

NOTAS

- 1 - VERIFICAR NO LOCAL DA OBRA AS CONDIÇÕES GERAIS E CHECAR AS DIMENSÕES ANTES DA FABRICAÇÃO
- 2 - AÇO ESTRUTURAL: ASTM A - 36
- 3 - SOLDAS CONFORME "AWS" - USAR ELETRODOS E -7018 - W1
- 4 - ENSAMOS DE SOLDA PREVISTO: LIQUIDO PENETRANTE 40% DAS SOLDAS
- 5 - CABO DE AÇO CLASSE 6x19 - ALMA DE AÇO - ø13mm

DESENHOS DE REFERÊNCIA

- 1- PROJETO AS BUILT
- LSE-BRD-2017-19E-20180502-DP-GE-01
- 2- PROJETO DE INSPEÇÃO VISUAL
- LSE-BRD-2017-19E-20180502-DP-IV-01

REV.	DATA	PIOR	DESCRIÇÃO	EMISSÕES
0	09/06/18	6	LSE-BRD EMISSÃO INICIAL	

TIPO DE EMISSÃO	(A) PRELIMINAR	(B) BÁSICO	(C) PARA CONHECIMENTO	(D) DETALHAMENTO DE FABRICAÇÃO	(E) EXECUTIVO	(F) TOPOGRAFIA	(G) PARA BUILT	(H) CANCELADO	(I) TOPOGRAFIA	(J) PARA COTAÇÃO
-----------------	----------------	------------	-----------------------	--------------------------------	---------------	----------------	----------------	---------------	----------------	------------------

CLIENTE:	TÍTULO:
GOVERNO DO ESTADO DO MATO GROSSO DO SUL SECRETARIA DE INFRAESTRUTURA E TRANSPORTES	PROJETO EXECUTIVO DE ESTRUTURA REFORÇO E RECUPERAÇÃO FOLHA 01/01

FINAL DO CONTRATO:	RESPONSÁVEL	DATA	PROJETO
GOVERNO DO ESTADO DO MATO GROSSO DO SUL SECRETARIA DE INFRAESTRUTURA E TRANSPORTES	LSE	09/06/2018	PASSARELA Km 9

PROJ.	REVISÃO	DATA	PROJETO
09/06/2018	09/06/2018	09/06/2018	PROJETO

VER.	REVISÃO	DATA	PROJETO
09/06/2018	09/06/2018	09/06/2018	PROJETO

APROV.	REVISÃO	DATA	PROJETO
09/06/2018	09/06/2018	09/06/2018	PROJETO