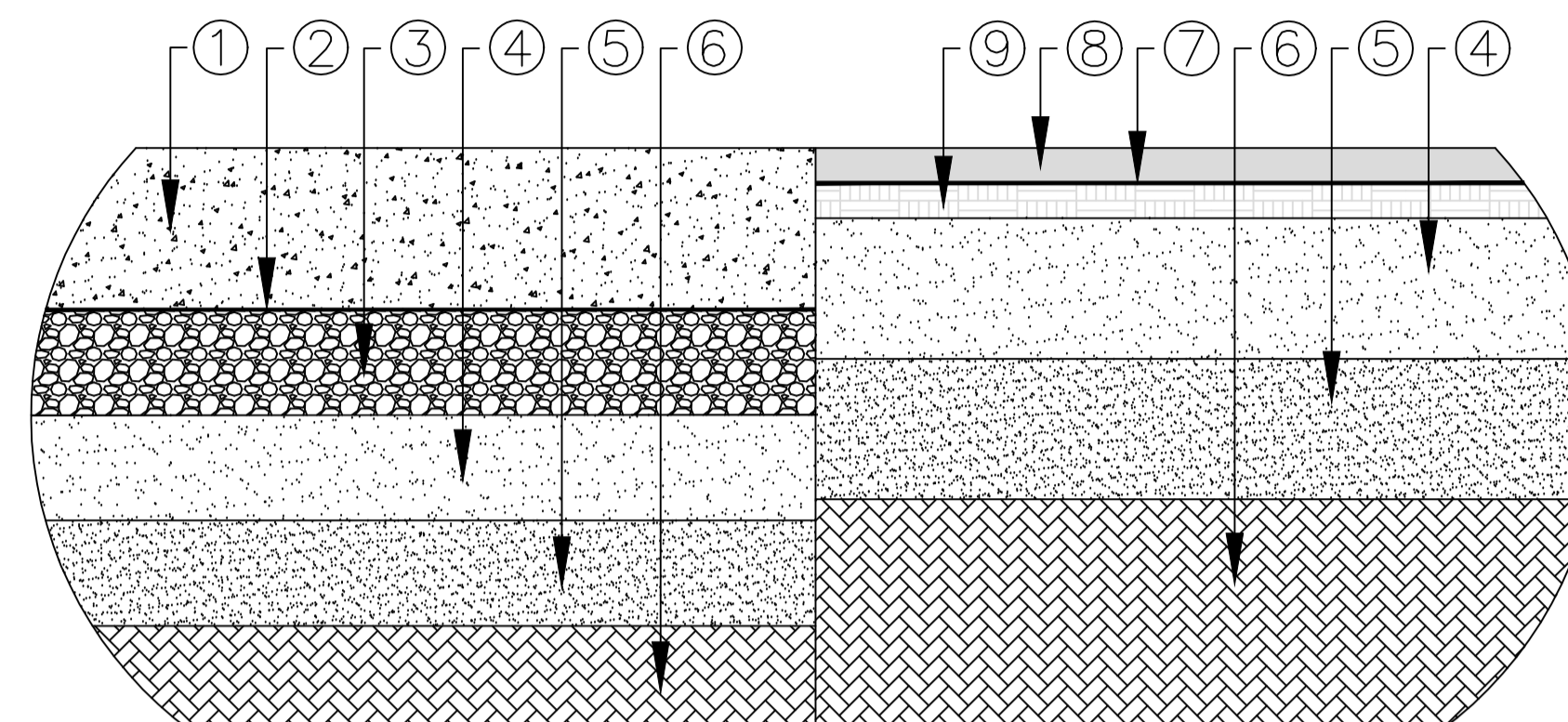
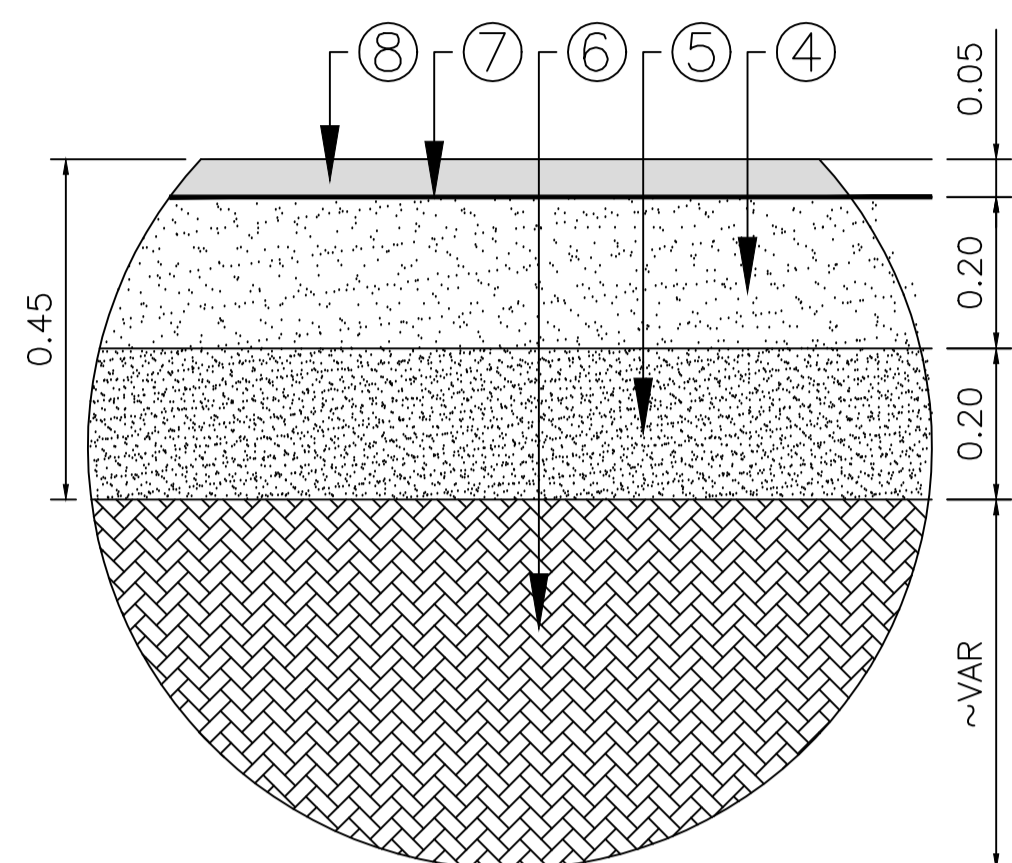
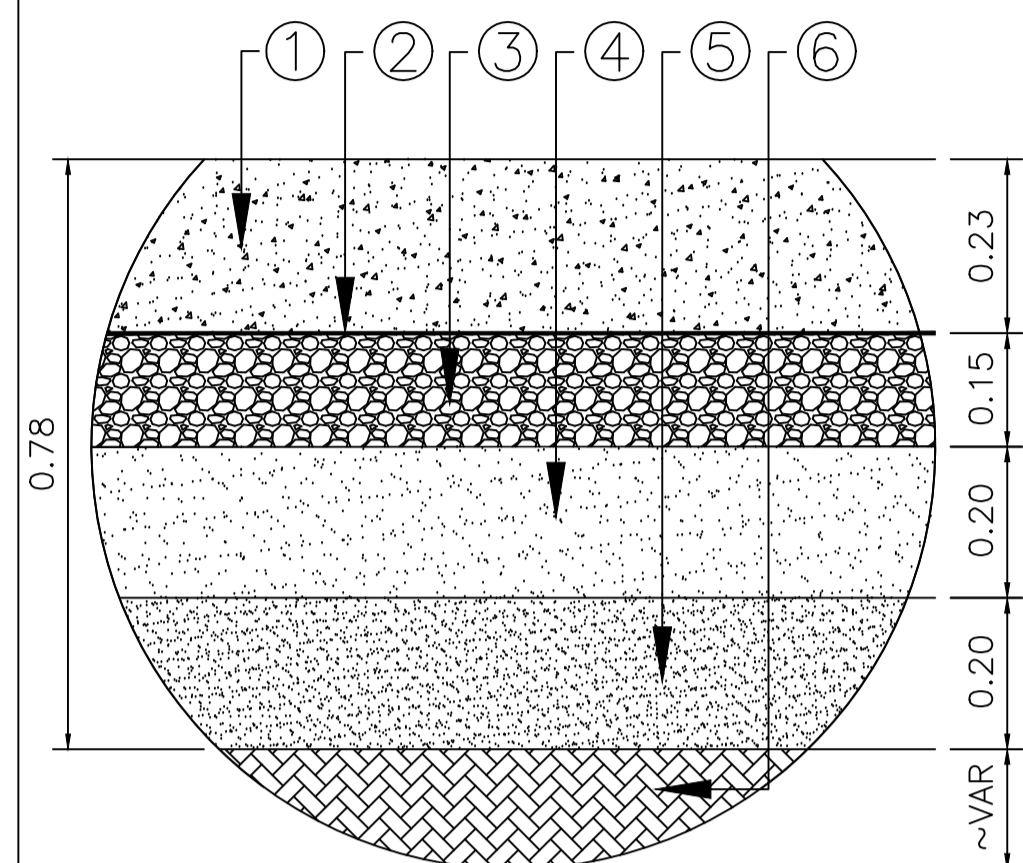


SEÇÃO TIPO – PAVIMENTO RÍGIDO
S/ ESCALA

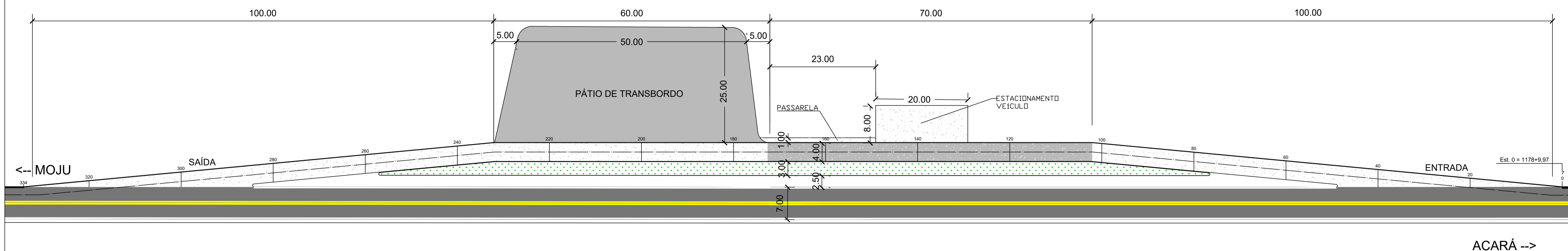
SEÇÃO TIPO – PAVIMENTO FLEXÍVEL
S/ ESCALA

SEÇÃO TIPO
PAVIMENTO RÍGIDO P/ PAVIMENTO FLEXÍVEL
S/ ESCALA



ITEM	DESCRIÇÃO DOS SERVIÇOS
1	CONCRETO FCK ≥ 35MPa
2	FILME PLÁSTICO
3	CONCRETO ROLADO FCK ≥ 15 MPA
4	BASE LATERÍTICA CBR > 60% DO PI.
5	SUB-BASE LATERÍTICA CBR > 20% DO PI.
6	MELHORIA DO SUB-LEITO (TERRAPLENAGEM)
7	IMPRIMAÇÃO / PINTURA DE LIGAÇÃO
8	CBUQ FAIXA C

PLANTA BAIXA - POSTO DE PESAGEM BALANÇA ACARÁ LOTE 01



ACARÁ -->

LEGENDA PLANTA:

- PAVIMENTO DE CONCRETO SOBRE PAVIMENTO DE CONCRETO EXISTENTE - ELEVACÃO DE GREIDE (fck 28 DIAS 35,0MPa)
- PAVIMENTO DE CONCRETO SOBRE PAVIMENTO ASFÁLTICO EXISTENTE - ELEVACÃO DE GREIDE (fck 28 DIAS 35,0MPa)
- BASE DE LATERITA - ISC > 60,0% (PI)
- CONCRETO COMPACTADO COM ROLO (fck 28 dias 15 MPa)
- AMPLIAÇÃO DA PAREIA DE PESAGEM DE 40m PARA 70M

NOTAS:

- 1 - TODAS AS MEDIDAS ESTÃO EM METRO, EXCETO ONDE INDICADO.
- 2 - CONFERIR MEDIDAS NO LOCAL CONSULTANDO CONSULTANDO A FISCALIZAÇÃO.
- 3 - REALIZAR E ENTREGAR A FISCALIZAÇÃO "AS BUILT" APÓS O TÉRMINO DOS SERVIÇOS.
- 4 - INSERIR DRENO LONGITUDINAL DE PAVIMENTO CONFORME DETALHE APRESENTADO.
- 5 - PARA DETALHES DE JUNTAS DO PAVIMENTO DE CONCRETO VER DESENHO 002.

ANÁLISE/HOMOLOGAÇÃO - APROVAÇÃO

VIAS	ORGÃO	DATA	CARIMBO/ASSINATURA	VIAS ARQUIVO
<input type="checkbox"/>				<input type="checkbox"/>
<input type="checkbox"/>				<input type="checkbox"/>
<input type="checkbox"/>				<input type="checkbox"/>
<input type="checkbox"/>				<input type="checkbox"/>

REVISÕES

N°	DATA	REFERÊNCIA

EMPRESA CONTRATADA: CONS. BALANÇAS PARÁ	
RESPONSÁVEL TÉCNICO DO PROJETO: ETTORE J. BOTTURA ENG. - CREA	
PROJETADO: RUY MAIA ENG. - CREA	
DESENHADO: GLEOSON MIRANDA TÉC. - CREA	
APROVADO:	

GOVERNO DO ESTADO DO PARÁ
SECRETARIA DE ESTADO DE TRANSPORTES

BALANÇA - ACARÁ

Referência: PA-252 TRECHO: ACARÁ - MOJU, LOTE 01

Conteúdo: PLANTA PAVIMENTAÇÃO - DETALHES 01

Resp. Técnico: _____ Elaboração: SYSTRA ENG. E CONS. LTDA PROJETO EXECUTIVO

Eng: _____

Documento nº / Arquivo Digital: _____ Folha: 01/03

Escala: _____ Data: 20/09/2019