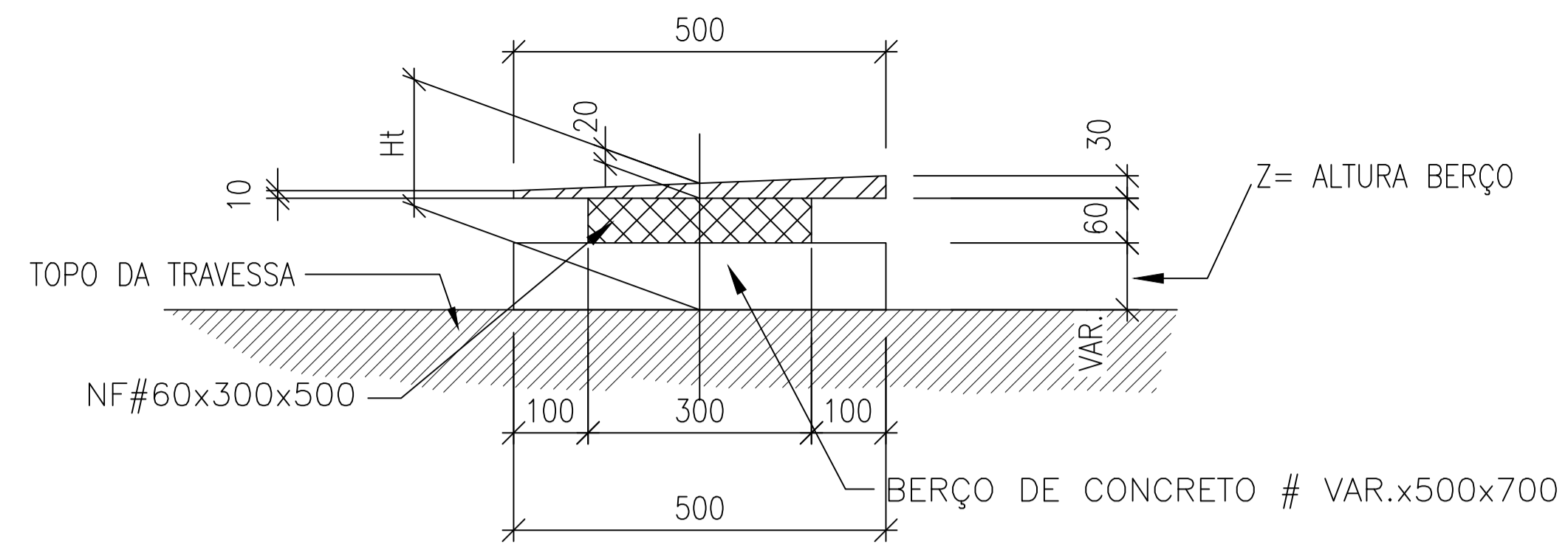
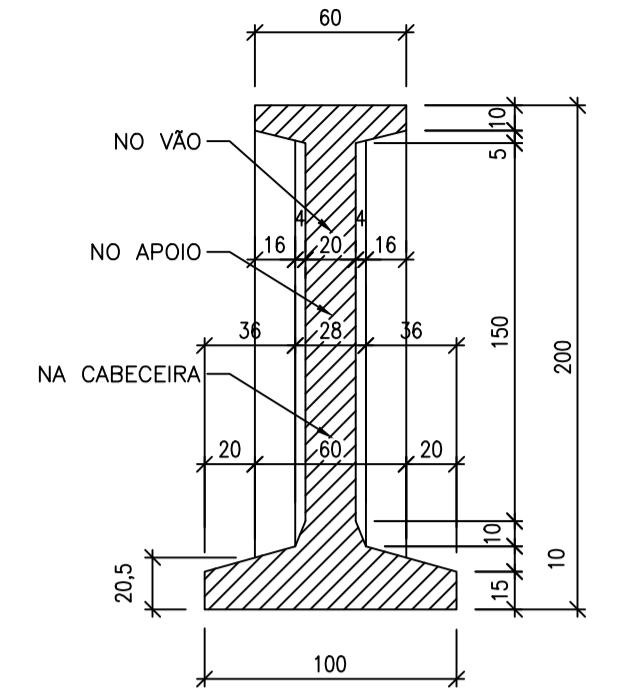


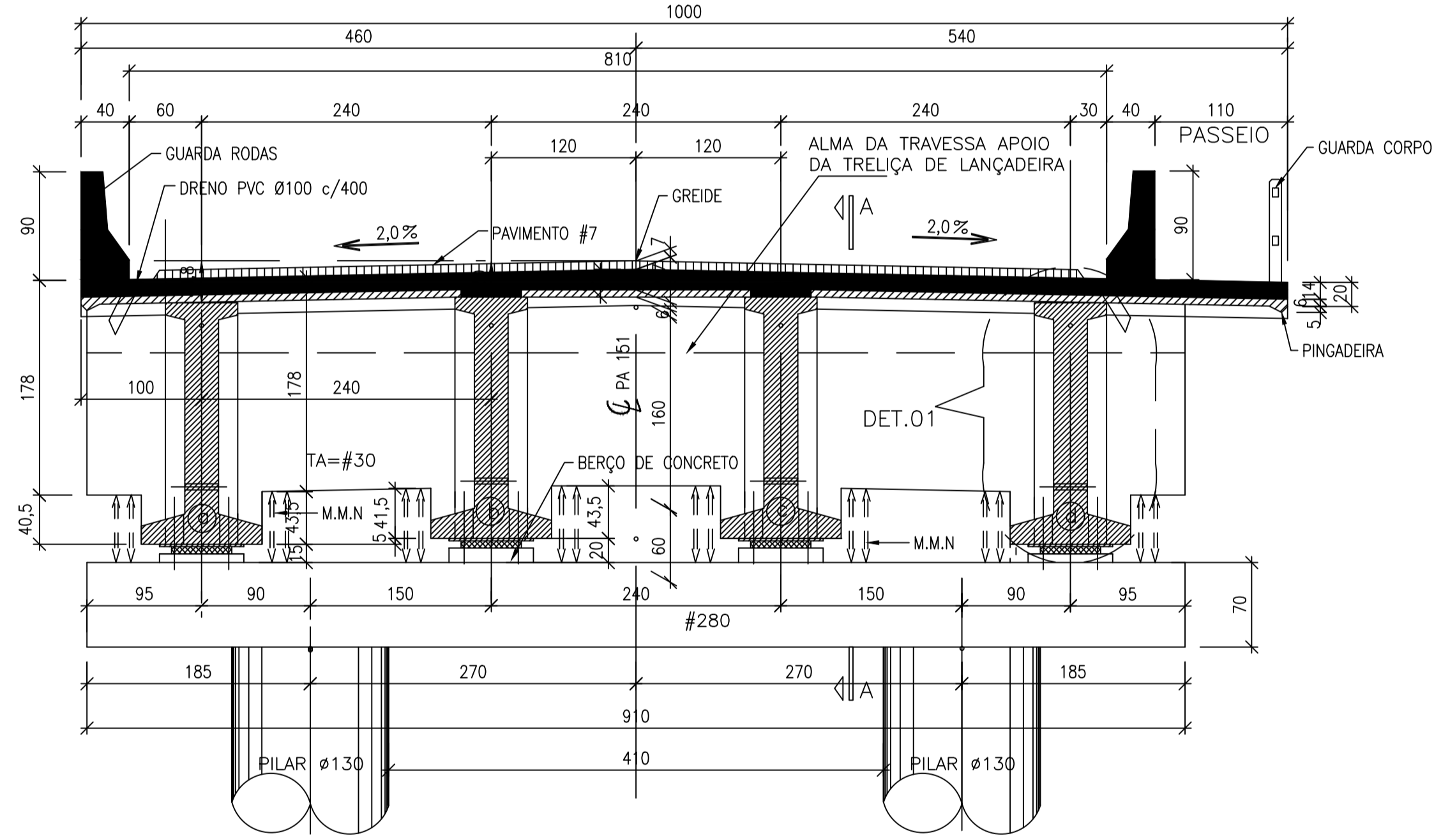
VISTA SUPERIOR  
APARELHOS DE APOIO  
S/ ESCALA



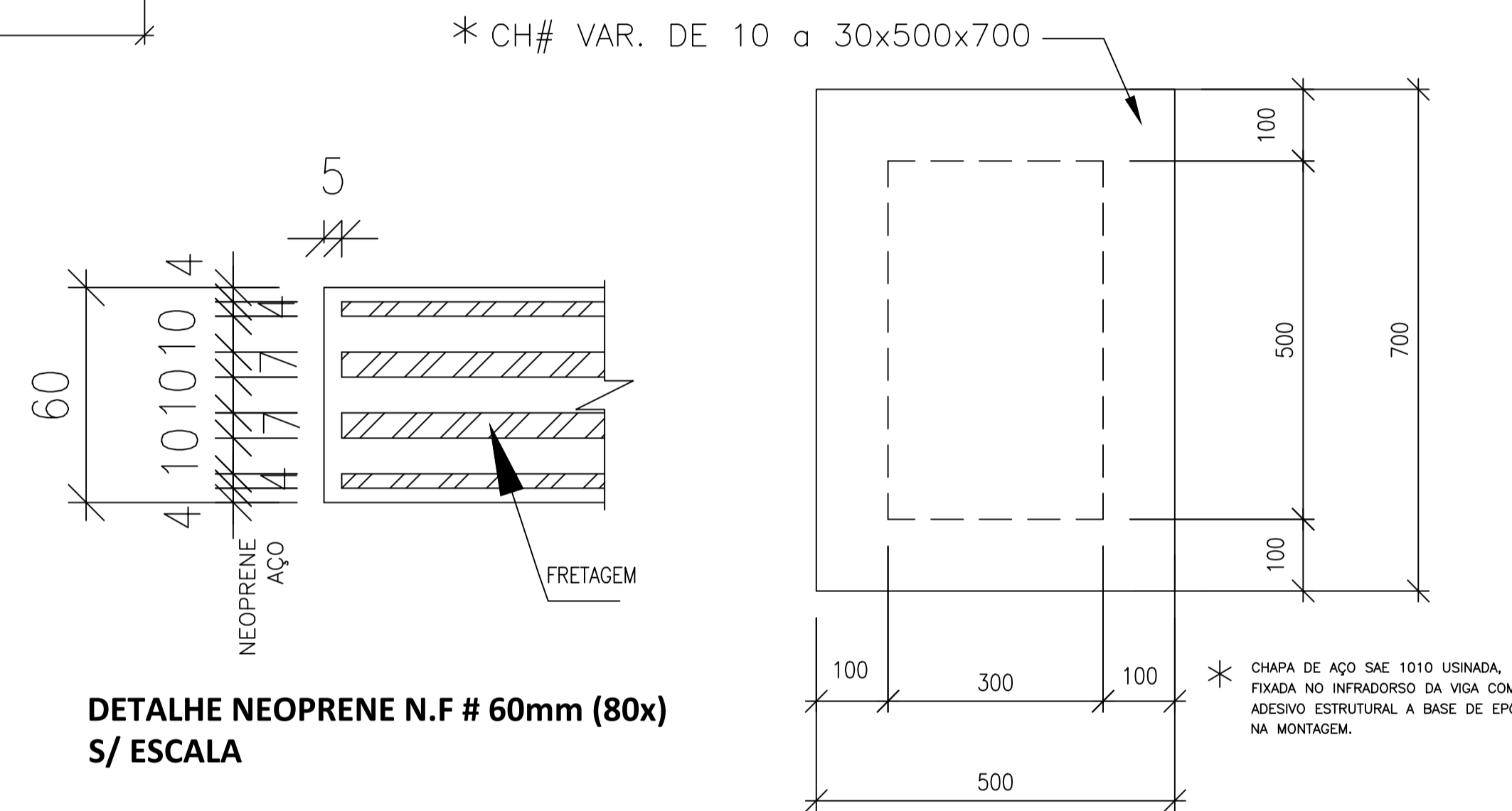
DETALHE 02:  
APARELHO DE APOIO C/ NEOPRENE N.F  
(ESCALA EM MILÍMETROS)



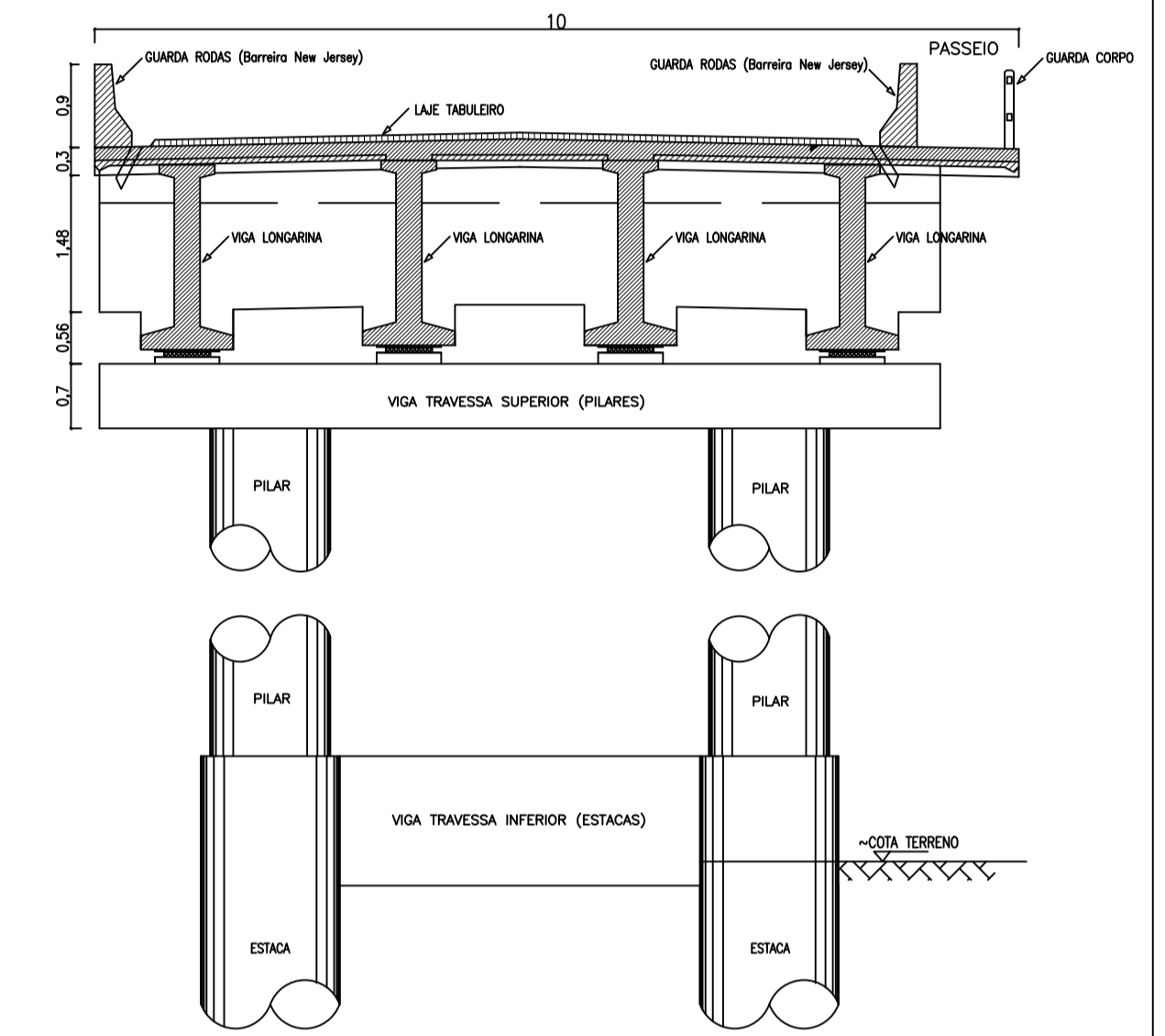
DETALHE 01  
S/ ESCALA



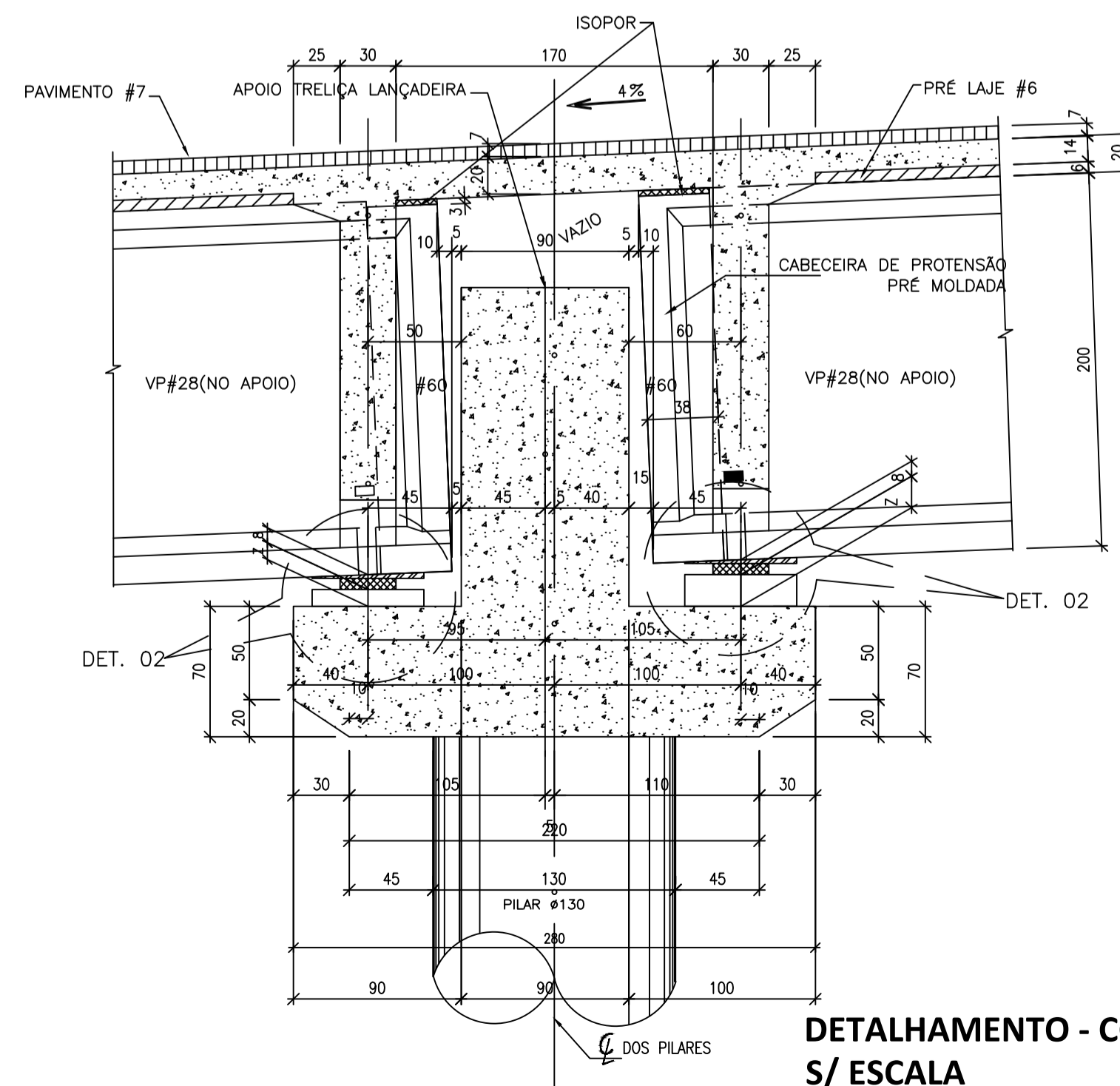
DETALHAMENTO - CORTE PILARES  
S/ ESCALA



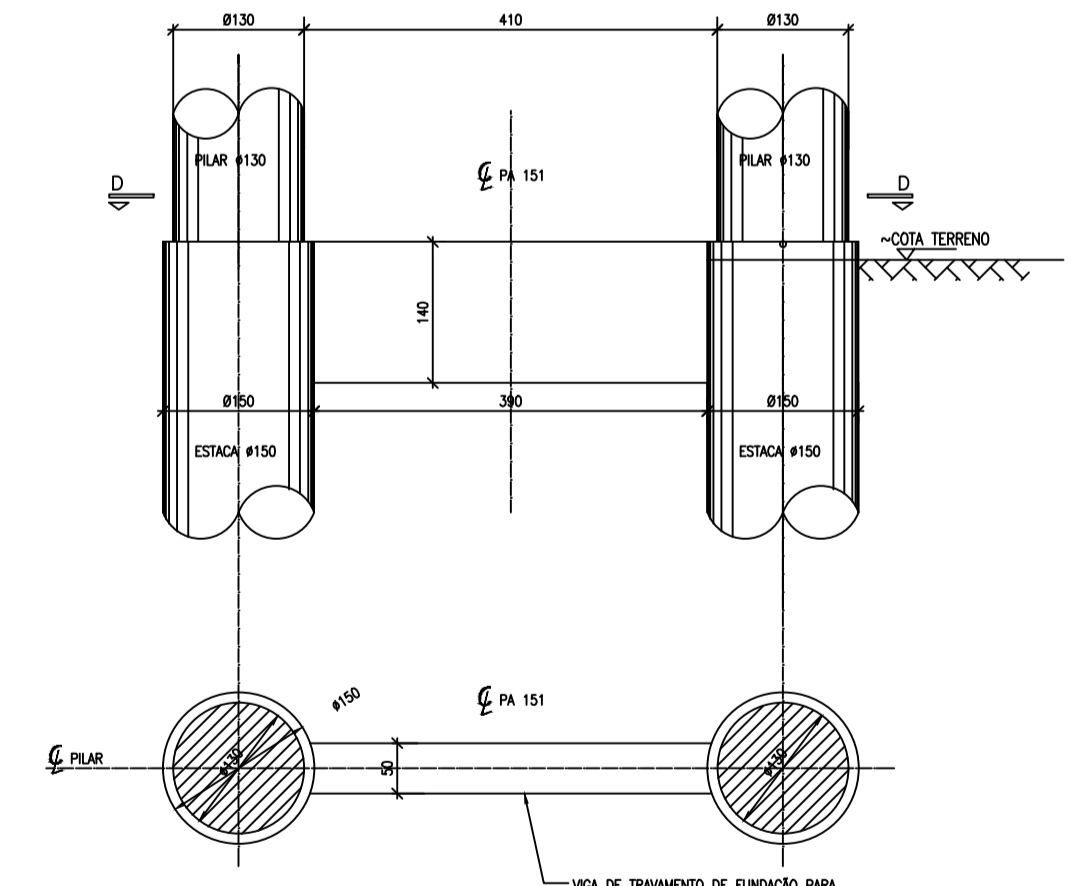
DETALHE 02  
VISTA SUPERIOR  
S/ ESCALA



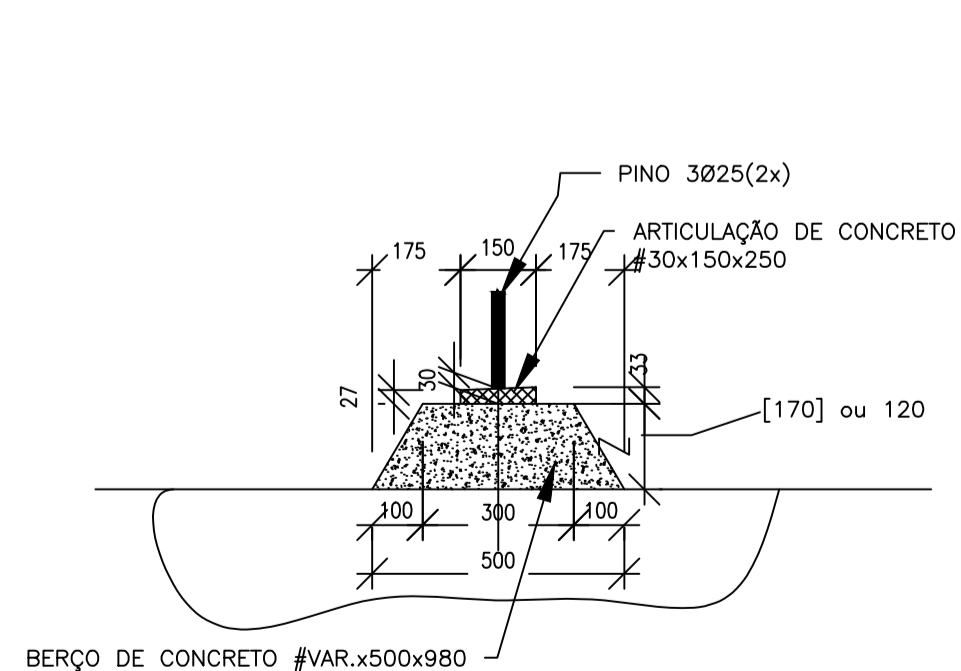
CORTE TRANSVERSAL  
ESC.: 1/75



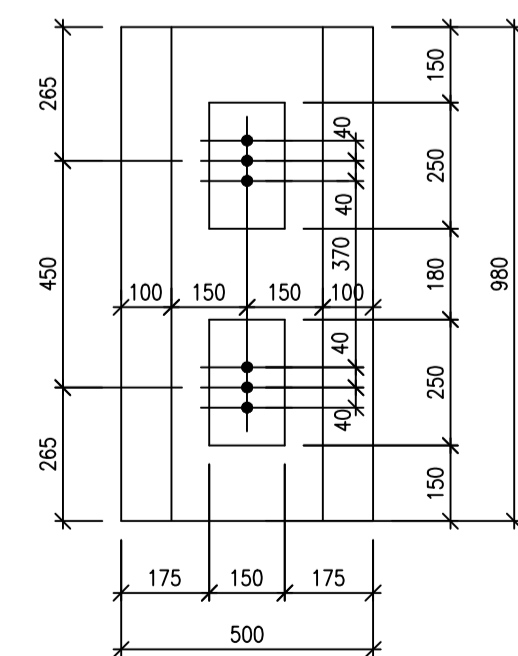
DETALHAMENTO - CORTE PILARES  
S/ ESCALA





VISTA INTERFACE PILAR / ESTACA  
ESC.: 1/75



DETALHE BERÇO + ARTICULAÇÃO DE CONCRETO  
S/ ESCALA



DETALHE BERÇO + ARTICULAÇÃO DE CONCRETO  
S/ ESCALA

 <p>GOVERNO DO ESTADO DO PARÁ SECRETARIA DE ESTADO DE TRANSPORTES DIRETORIA TÉCNICA DE TRANSPORTES CONSTRUÇÃO DE PONTE DE CONCRETO - COMPRIMENTO 360,00m</p>		 <p>ESCALA INDICADAS FRANCHA</p>	
<p>DIMENSÕES 360,00 x 10,00m x 10,00m</p> <p>LOCAL PONTE RIO CAMARAZINHO, TRAVESSA DE SALVATERA / CACHOEIRA DO ARARI PA-154 - 9ª NR - REGIÃO DO MARAJÓ MUNICÍPIO DE CACHOEIRA DO ARARI</p> <p>CONTEÚDO PLANTAS ESQUEMÁTICAS: DETALHAMENTOS CONSTRUTIVOS</p>	<p>DATA ABRIL / 2022</p> <p>VERSÃO V-01</p> <p>OPÉR. CAD. LEONARDO MOURA</p>	<p>TÉCNICO RESPONSÁVEL</p>	<p>SIT. ATUAL 02/03</p>