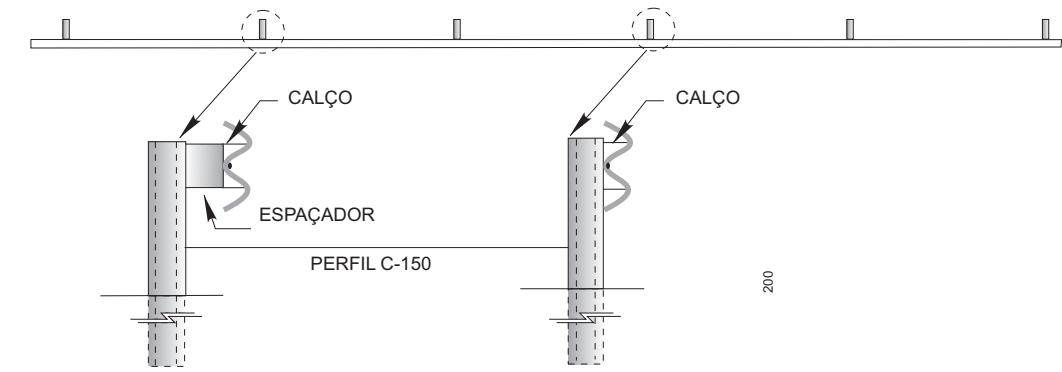
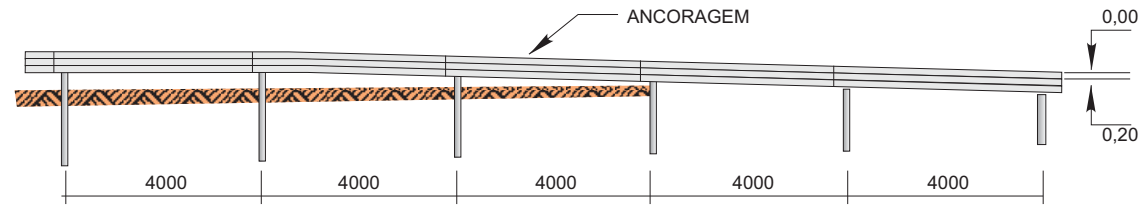
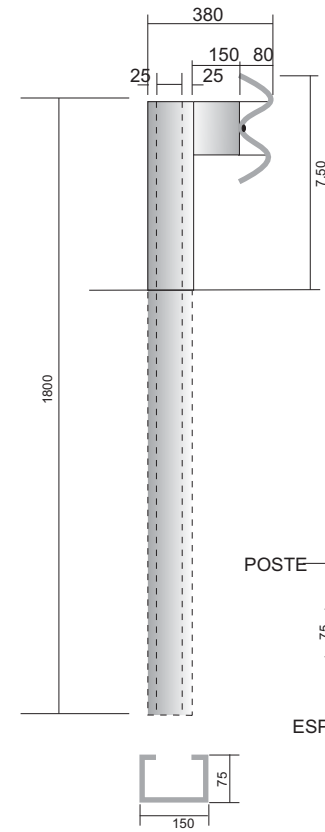


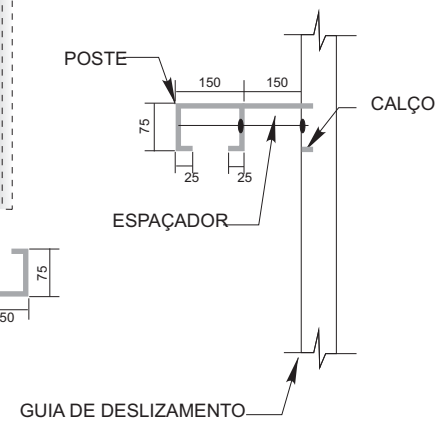
<b>GOVERNO DO ESTADO DO PARÁ</b> <b>SECRETARIA DE ESTADO DE TRANSPORTES - SETRAN</b>	
	RODOVIA: VICINAL - VS-53 TRECHO: CANAÃ DOS CARAJÁS - ENTRONC. BR 155 (POSTO 70) EXTENSÃO: 45,0 Km
	DES.
<b>DEFENSAS - IMPLANTAÇÃO NAS CABECEIRAS DAS PONTES</b>	



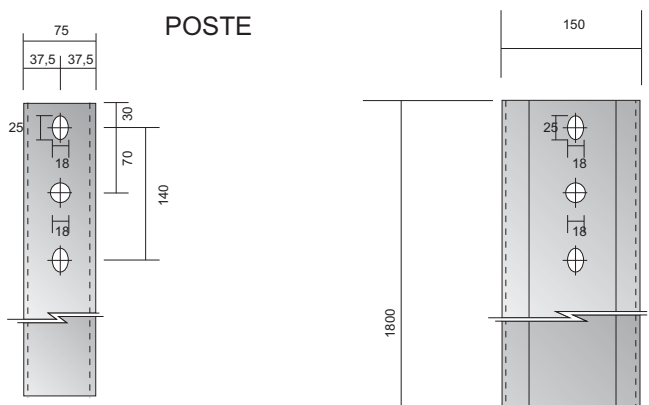
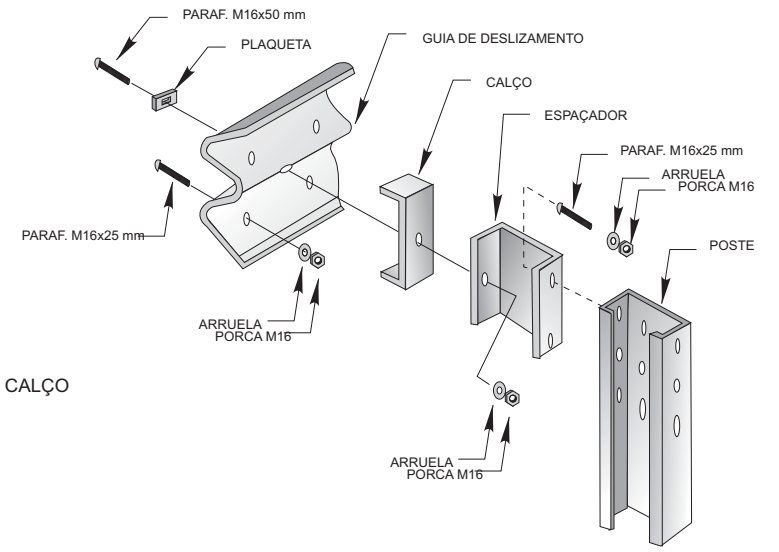
VISTA



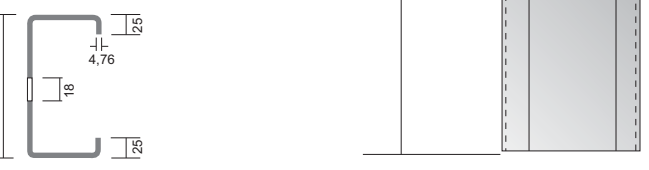
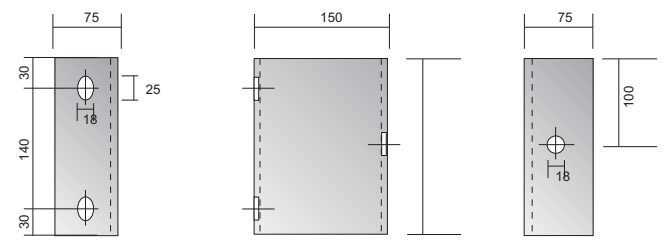
PLANTA



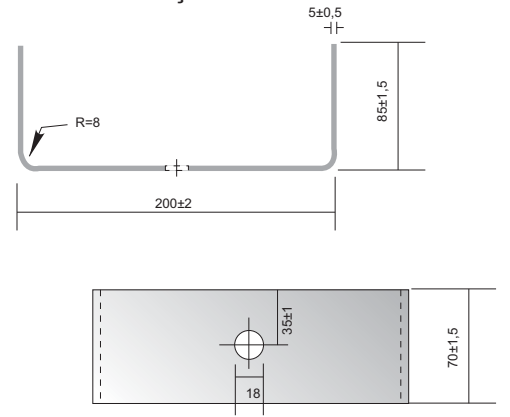
VISTA EXPLODIDA DA DEFENSA



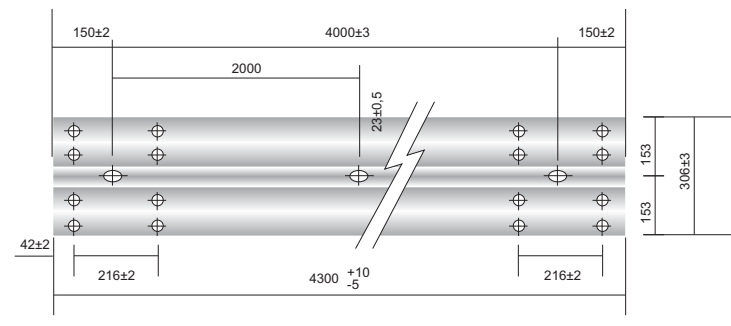
ESPAÇADOR



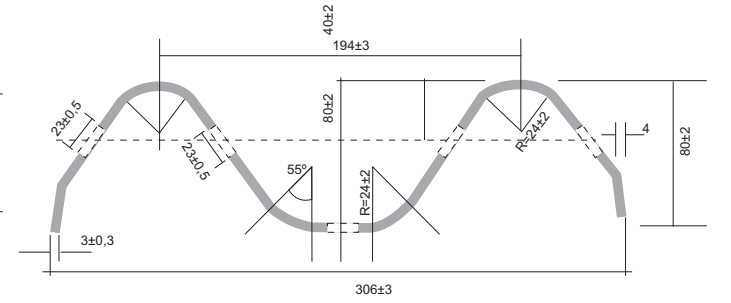
CALÇO



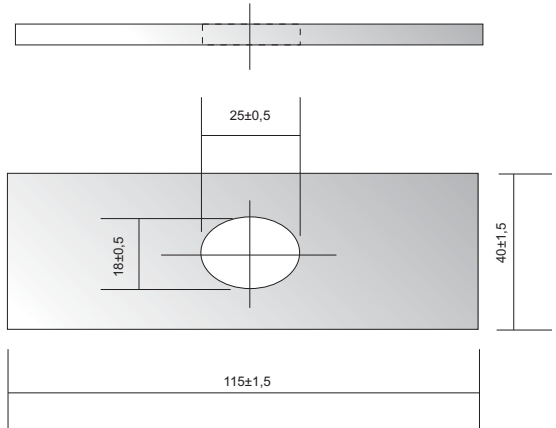
GUIA DE DESLIZAMENTO



SEÇÃO



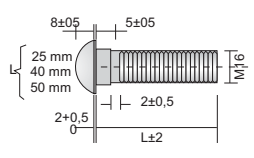
PLAQUETA



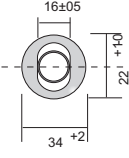
DETALHE DA FURAÇÃO



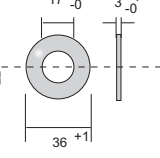
PARAFUSO



ARRUELA



PORCA



<b>GOVERNO DO ESTADO DO PARÁ</b> <b>SECRETARIA DE ESTADO DE TRANSPORTES - SETRAN</b>	
	RODOVIA: VICINAL - VS-53 TRECHO: CANAÃ DOS CARAJÁS - ENTRONC. BR 155 (POSTO 70) EXTENSÃO: 45,0 Km
<b>DEFENSAS METÁLICAS SEMI-MALEÁVEIS</b>	
<b>DES.</b>	

